

Nordsjö Original Våtrumssystem Klass VA & VT



Måleribranschens regler för våtrum

Mall för utformande av utförandeansvisning



Utförandeansvisningar för målning med våtrumssystem.

Denna utförandeansvisning omfattar Nordsjös Original Våtrumssystem VT och VA innehållande:

Nordsjö Original Våtrumsspackel

Nordsjö Original Våtrumsggrundfärg

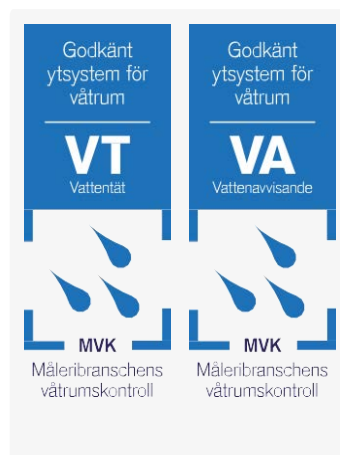
Nordsjö Original Våtrumsfärg

Tassoglas G100V, Finstruktur våtrum

Tassoglas G135V, Lågstruktur våtrum

Tassoglas G135N, Lågstruktur färgväv

Tassoglas G165N, Fiskben färgväv



Innehållsförteckning	
Inledning	1
Till dig som ska utforma utförandeanvisningen	2
Säker våtrumsmålning!	2
1. Täthetsklasser våtrum	3
1.1 Klassangivelser	3
2. Förutsättningar	5
2.1 Underlaget	5
2.2 Genomföringar	5
3. Nymålning	6
3.1 Behandling av underlag	
3.2 Målningssystem	6
3.3 Målningsbehandlings	7
3.4 Målningsanvisningar	9
4. Ommålning	11
4.1 Behandling av oskadade el. mindre skadade målade våtrumssystem	11
4.2 Behandling av skadade målade våtrumssystem	12
4.3 Målningsbehandling	12
5. Efter målning	13
6. Skötselråd	13
6.1 Rengöring	13
6.2 Ventilation	13
6.3 Tätningar	13

Säker våtrumsmålning!

Utförandeanvisningarna riktar sig i första hand till den professionella målaren. Utförandeanvisningen beskriver hela målningsförloppet i våtrummet och alla ingående delar i det målade våtrumssystemet. Utförandeanvisningen ska följas i sin helhet.

Eftersom målning av våtrum ställer höga krav på täthet så är utförandet mer komplext än vanlig målning. Vi rekommenderar därför att utförandet endast görs av Behöriga våtrumsmålare i MVK auktoriserade företag.

Ytterligare detaljinformation kring utförandet finns i Branschreglerna på www.vatrumsmalning.se. På hemsidan finns också en förteckning över vilka målade våtrumssystem som är godkända av MVK.

Denna utförandeanvisning är granskad och godkänd av Måleribranschen Våtrums Kontroll (MVK).

1 Täthetsklasser Våtrum

1.1 Klassangivelser

Om dessa anvisningar följs uppfylls kraven i täthetsklass

Vattentätt ytskikt, klass VT

Vattenavvisande ytskikt, klass VA

Rekommenderade utrymmen

Klass VT ska användas på väggar som utsätts för vattenspolning, vattenspill eller utläckande vatten.

Klass VA ska användas på väggar och tak som kan utsättas för vattenstänk, våtrengöring, kondensvatten eller hög luftfuktighet.

System som uppfyller kraven för klass VT uppfyller även kraven för klass VA.

-
-

Mer information om våtzoner hittar du i Branschregler för Måleribranschen vårumskontroll. För att säkerställa ytskiktets kvalitet är det av stor vikt att utförandeanvisningarna följs noga. En fortlöpande kontroll under arbetets gång är mycket betydelsefull. Särskild vikt bör läggas vid att förutsättningarna för arbetet är de rätta samt att alla arbetsmoment blir korrekt utförda. En MVK auktoriserad entreprenör fyller under arbetets gång i egenkontrollensblanketten. Denna dokumentation överlämnas sedan till beställaren tillsammans med en skötselanvisning efter avslutad entreprenad.

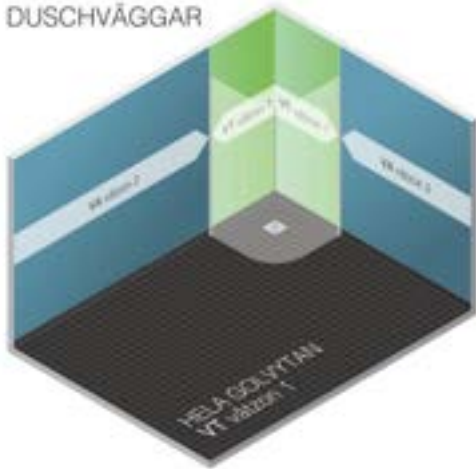


Figur 1
Minimikrav på ytor i våtzone 1 (VT) och våtzone 2 (VA) – Tvättstuga.



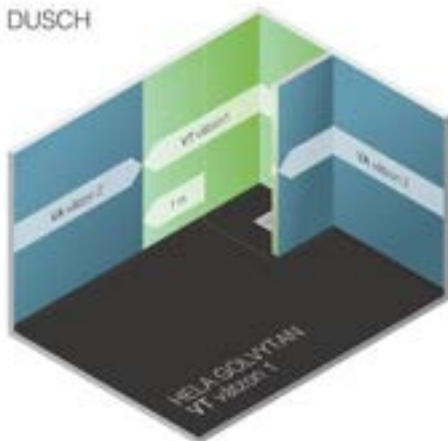
Figur 2
Minimikrav på ytor i våtzone 1 (VT) och våtzone 2 (VA) – Duschväggar om duschväggen är lägre än 2 meter och/eller inte är tätt monterad eller går ned till golv.

DUSCHVÄGGAR



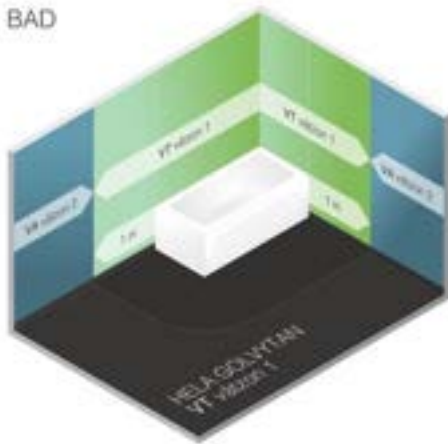
Figur 3
Minimikrav på ytor i våtzon 1 (VT) och våtzon 2 (VA) - Duschväggar om duschväggen är högre än 2 meter och är tätt monterad och går ned till golvet.

DUSCH



Figur 4
Minimikrav på ytor i våtzon 1 (VT) och våtzon 2 (VA) - Dusch med fast monterad vägg.

BAD



Figur 5
Minimikrav på ytor i våtzon 1 (VT) och våtzon 2 (VA) badkar.

2 Förutsättningar

Lufttemperaturen ska vid målningsbehandling vara lägst +10 ° C. Samma temperaturvillkor gäller för såväl material som underlag.

Torkvillkor

Under torktiden ska lufttemperaturen vara minst +10°C och den relativa luftfuktigheten under 80%
Högre temperatur och lägre luftfuktighet förkortar torktiden.

Endast material som ingår i respektive målat våtrumssystem får användas även väv, fog- och spackelmassor är unika för det målade våtrumssystemet och kan inte bytas mot annan produkt.

Innan arbetet påbörjas måste allt material kontrolleras så att det är i fullgott skick. Färg, lim o dyl ska förvaras frostfritt.

Innertak är alltid 90 grader mot väggen annars är det per definition en väggyta.

Endast blyertspenna får användas vid märkning. Märkingar med tex spritpenna, kulspetspenna, märk- eller stämpelfärg kan orsaka missfärgningar på den färdiga ytan.

2.1 Underlaget

Underlaget som kan bestå av betong, skivmaterial eller puts ska vara torrt, rent, porfritt och jämnt

samt ha för ändamålet tillräckligt hållfast yta. Underlaget ska vara fritt från hinder som försvårar monteringen av målningsystemet.

Skivmaterialet ska vara lämpligt för målning av våtrumssystem och monterat enligt leverantörens anvisning förutsatt att de inte strider mot dessa branschregler.

Kartongklädd gipsskiva får användas.

Skarvrensa

På kartongklädd gipsskiva ska pappersrensa användas

Vid val av annan skiva än kartongklädd gips så ska skarvrensa rekommenderas av skivleverantören.

Är du osäker på om underlaget passar för målade våtrumssystem kontakta din färgleverantör.

Beklädnadsskivor av trä och träbaserade material får inte användas.

Före behandling ska senaste version av AMA Hus konsulteras och följas gällande krav på underlagets beskaffenhet.

2.2 Genomföringar

För att tätskikt vid applicering ska komma så nära installerade rör som möjligt får ej blandare och/eller täckbricka vara monterade på rören.

Tätning av genomföringar före applicering av målade tätskikt

Till tätningsmedel används Casco AquaSeal Våtrumsfog eller likvärdigt som är övermålningsbart.

3. Nymålning

3.1 Behandling av underlag

Följande krav på behandling av underlaget syftar till att ge ett tillräckligt slätt underlag och möjliggöra god vidhäftning för tätskiktet. Vid val av underbehandling gäller generellt att antalet spacklingar är beroende av underlagets yta och spackelmassans fyllighet.

Alla underlag ska rengöras innan ytterligare behandling utförs. Damm, lösa partiklar och andra föroreningar som försämrar vidhäftningen och ytjämnheten ska avlägsnas noggrant.

Sugande underlag

Starkt sugande och ytsvaga underlag såsom vissa puts-, spackel- och betongytor kan ge upphov till dålig vidhäftning.

Sugande och ytsvaga underlag

Starkt sugande och ytsvaga underlag grundas med Nordsjö Original Våtrumsfärg förtunnad 1:1 med vatten.

Obehandlade underlag

Skivor

Skruvhål, skarvar och övriga ojämnheter ska spacklas.

Skarvremsa ska användas under målade våtrumssystem utan armerande material men kan med fördel användas under alla målade våtrumssystem.

Val av skarvremsa ska rekommenderas av skivleverantören.

Skivornas skarvar ska vara understödda.

Våtrumsvävens skarv ska vara förskjuten i förhållande till skivmaterialets skarv med minst 10 cm.

Vid önskemål om hög ytjämnhet bredspacklas skivan innan montering av väven (VT)/ eller innan grundning (VA).

Puts

Bredspackling.

Betong

Spackling av håligheter och skarvar. Vid önskemål om hög ytjämnhet bredspacklas ytan innan montering av väven (VT)/ eller innan grundning (VA).

3.2 Målningssystem

Uppbyggnad av våtrumssystemets

Klass VA

Spackling med Nordsjö Original Våtrumsspackel
Grundning med Nordsjö Original Våtrumgrundfärg
Mellan- och färdigstrykning med Nordsjö Original Våtrumsfärg

Klass VA med väv

Spackling med Nordsjö Original Våtrumsspackel
Förlimning med Nordsjö Original Våtrumgrundfärg
Vävklistring med Nordsjö Original Våtrumgrundfärg och
Tassoglas G165N Fiskben färgväv eller Tassoglas G135N, Lågstruktur
färgväv
Grundning omedelbart med Nordsjö Original Våtrumgrundfärg
Mellan- och färdigstrykning med Nordsjö Original Våtrumsfärg

Klass VT

Spackling med Nordsjö Original Våtrumsspackel
Förlimning med Nordsjö Original Våtrumgrundfärg
Vävklistring med Nordsjö Original Våtrumgrundfärg och
Tasso G100V, Finstruktur våtrum eller Tasso G135V, Lågstruktur
våtrum
Grundning omedelbart med Nordsjö Original Våtrumgrundfärg
Mellan- och färdigstrykning med Nordsjö Original Våtrumsfärg

Påläggsmängden kan mätas med våtfilmskam.



3.3 Målningsbehandlingar

Anvisningar för utförande

Nordsjö Original våtrumssystem Klass VT

Nordsjö Original våtrumssystem Klass VA

Nordsjö Original våtrumssystem Klass VA med väv

Påläggsmängden kan mätas med våtfilmskam

Underbehandlingen avgörs av underlagets typ (tex skivor, betong och puts) och struktur. De be-

handlingar som anges här är minimikrav. Tänk på att underbehandlingen avgör hur slutresultatet blir.

Målningsbehandlingar - Nymålning

Klass VA (utan armeringsväv)

Produktnamn	Nordsjö Original våtrumssystem VA
Spackling med eller utan remsa. Se punkt 2.1	Nordsjö Original Våtrumsspackel
Grundning	Nordsjö Original Våtrumsggrundfärg Materialåtgång: 5,5 m ² /lit, våtfilmstjocklek 180my
Mellanstrykning	Nordsjö Original Våtrumsfärg. Materialåtgång: 5,5 m ² /lit, våtfilmstjocklek 190my
Färdigstrykning	Nordsjö Original Våtrumsfärg. Materialåtgång: 7,0 m ² /lit, våtfilmstjocklek 140my

Mellanrum mellan genomföring och håltagning ska före grundningen tätas med en sträng av fogmassa.

Fogmassa

Till tätningsmedel används Casco AquaSeal Våtrumsfog eller likvärdigt som är övermålningsbart.

Vid maskering i samband med vävsättning/grundning/ målning över mattkanten, rekommenderas borttagning av maskeringstejpen snarast efter varje behandling. De elastiska färgskikten kan i annat fall skadas i samband med avmaskeringen.



Klass VA (med armeringsväv)

Ingående produkter	Nordsjö Original Våtrumsspackel, Nordsjö Original Våtrumsggrundfärg, Nordsjö Original Våtrumsfärg, Tassoglas G165N, Fiskben färgväv och Tassoglas G135N, Lågstruktur färgväv
Spackling med eller utan remsa. Se punkt 2.1	Nordsjö Original Våtrumsspackel
Förflimning	Nordsjö Original Våtrumsggrundfärg förtunnad 1:1 med vatten. Åtgång 23m ² /lit.
Vävtyp	Tassoglas G165N, Fiskben färgväv och Tassoglas G135N, Lågstruktur färgväv
Vävklistring	Nordsjö Original Våtrumsggrundfärg 2,3m ² /lit, våtfilmstjocklek 450 my
Grundning	Nordsjö Original Våtrumsggrundfärg 2,3m ² /lit, våtfilmstjocklek 450 my
Mellanstrykning	Nordsjö Original Våtrumsfärg 6,2m ² /lit, våtfilmstjocklek 175 my
Färdigstrykning	Nordsjö Original Våtrumsfärg 7,0m ² /lit, våtfilmstjocklek 150 my

Mellanrum mellan genomföring och håltagning ska före vävklistring och grundning tätas med en sträng av fogmassa.

Fogmassa

Casco AquaSeal Våtrumsfog eller likvärdigt, övermålningsbart tätningsmedel.

Vid maskering i samband med vävsättning/ grundning/målning över mattkanten rekommenderas borttagning av maskeringstejpen snarast efter varje behandling. De elastiska färgskikten kan i annat fall skadas i samband med avmaskeringen.

Klass VT (med armeringsväv)

Ingående produkter	Nordsjö Original Våtrumsspackel, Nordsjö Original Våtrumsggrundfärg, Nordsjö Original Våtrumsfärg, Tassoglas G100V, Finstruktur våtrum eller Tassoglas G135V,
Spackling med eller utan remsa. Se punkt 2.1	Utföres med: Nordsjö Professional Våtrumsspackel,
Förflimning	Nordsjö Original Våtrumsggrundfärg förtunnad 1:1 med vatten. Åtgång 23m ² /lit. Våtfilmstjocklek 50my
Vävtyp	Tassoglas G100V, Finstruktur våtrum eller Tassoglas G135V, Lågstruktur våtrum
Vävklistring och grundning	Nordsjö Original Våtrumsggrundfärg 2,3m ² /lit, våtfilmstjocklek 450 my. Insidan på rullen ska vara ut mot rummet.
Mellanstrykning	Nordsjö Original Våtrumsfärg 6,2m ² /lit, våtfilmstjocklek 175 my
Färdigstrykning	Nordsjö Original Våtrumsgfärg 7,0m ² /lit, våtfilmstjocklek 150 my

Mellanrum mellan genomföring och håltagning ska före vävklistring och grundning tätas med en sträng av fogmassa.

Fogmassa

Casco AquaSeal Våtrumsfog eller likvärdigt, övermålningsbart tätningsmedel.

Vid maskering i samband med vävsättning/ grundning/målning över mattkanten rekommenderas borttagning av maskeringstejpen snarast efter varje behandling. De elastiska färgskikten kan i annat fall skadas i samband med avmaskeringen.

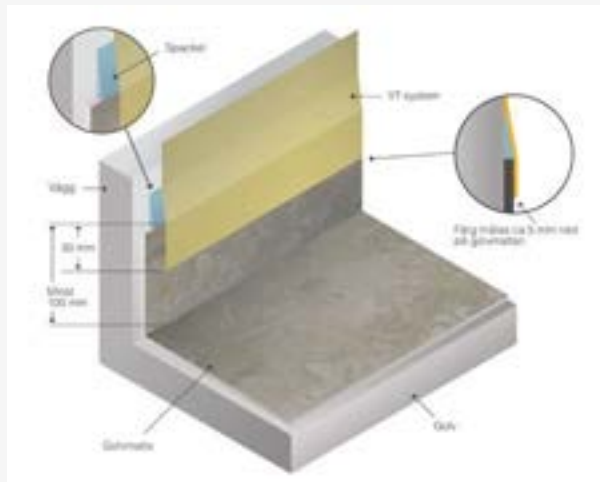
3.4 Målningsanvisningar

Anslutningar till befintliga ytor

Anslutning till uppvikt plastmatta på golv

Kontrollera att den uppvikta plastmattan har god vidhäftning till väggen. Språnget mellan plastmattan och väggen ska spacklas och slipas av. Eventuellt spackel på plastmattan avlägsnas.

För system innehållande armerande material (våtrumsväv) dras materialet ned minst 30 mm över kanten på plastmattan. Färgen strykes så att den når ca 5 mm nedanför det armerande materialets kant. Våtrumssystemet måste avslutas minst 65 mm från golvet. Se figur 6.

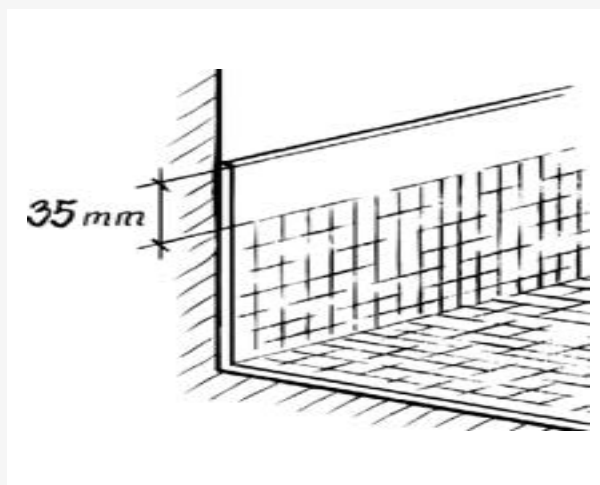


Figur 6
Instruktion för anslutning till uppvikt plastmatta på golv.

Anslutning till plastmatta med halkskydd

För att uppnå en tät anslutning mellan mattkant och ytskikt ska de upp-höjningar som utgör

halkskydd slipas bort 35 mm ned från överdel mattkant så att underlaget blir plant innan golv-mattskant spacklas ut. Se figur 7.



Figur 7
Anslutning till plastmatta med halkskydd.

Ytbehandlad plastmatta

På nya plastmattor kan det finnas ett skikt med ytbehandling som kan påverka vidhäftningen negativt. Detta måste avlägsnas på den delen av upp-viket som ska utgöra underlag för tätskiktet för att uppnå bra vidhäftning. För övrigt gäller samma utförande som vid anslutning till plastmatta.

Anslutning till våtväggsbeklädnad

Anslutning mellan våtväggsbeklädnad (textvåtrumsmatta på vägg) och målade våtrumssystem ska utföras på samma sätt som vid anslutning med uppvikt plastmatta, enligt figur 6, men omlott i sidled.

Anslutning till keramiska material på väggar

Målningsbehandlingen ska överlappa det keramiska materialets tätskikt så att fukt inte tränger in bakom tätskiktet.

När ett målat våtrumssystem möter keramiska material på väggar, både horisontellt och vertikalt, ska överlappningen mellan målad yta och det keramiska materialets tätskikt vara minst 30 mm.

Överlappningen säkerställer att inte fukt tränger in bakom tätskiktet.

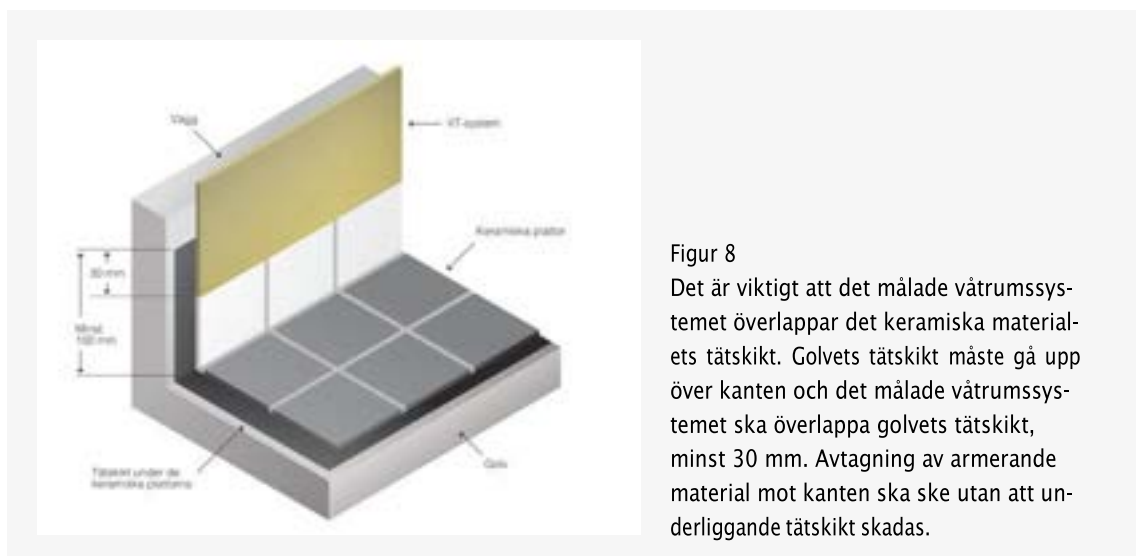
Anslutning till keramiska material på golv

Målningsystemets lim och armerande material (glasfiberväv) ska dras ned till kakel/klinker kanten och för att överlappa kakel/klinker tätskiktet med ca 30 mm. Våtrumssystemet måste avslutas minst 65 mm från golvet.

Avskärningen av det armerande materialet (glasfiberväven) ska göras på sådant sätt att underliggande tätskikt inte skadas. Säkrast är att vika det armerande materialet (glasfiberväven) mot kakel/klinker kanten och markera med blyertspenna i vecket. Därefter lossas det armerande materialet (glasfiberväven) i nedkant och materialet klipps av. Grundfärgen stryks sedan över den avklippta kanten av armerande material (glasfiberväv) och ut på kakel/klinker kanten. Täckfärgen stryks därefter ytterligare ett par mm utanför grundfärgen, på kaklet/klinkern kanten. Se figur 8.

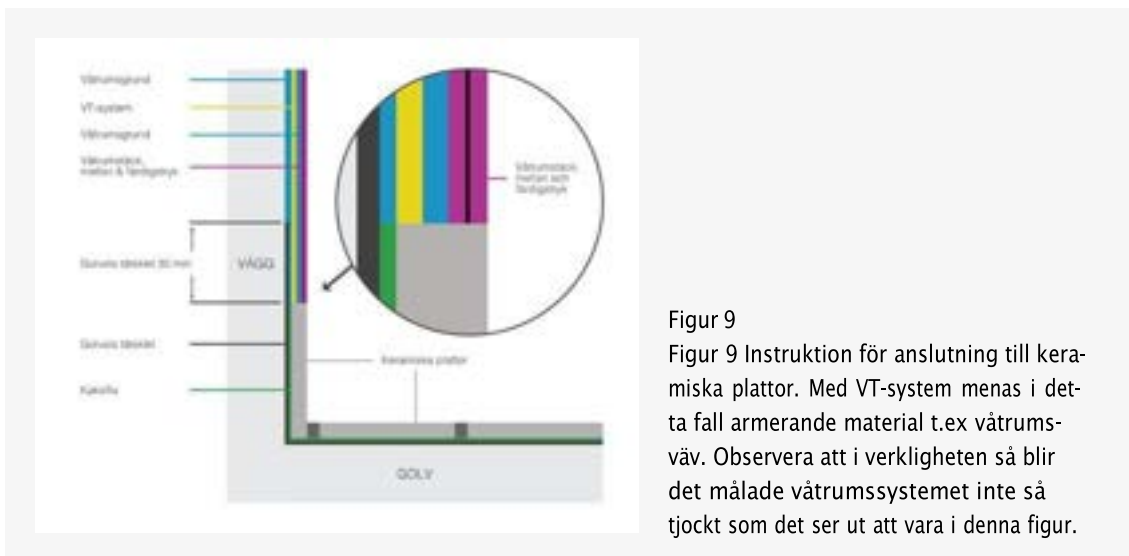
Fogsträng på keramiskt material

För att erhålla bästa avrinning från väggen ska kanten på tjocka kakel/klinkerplattor fyllas ut med en sträng av fogmassa Casco AquaSeal Våtrumsfog. Detta minskar risken för ansamling av smuts på kakel/klinker-kanten vilket annars kan utgöra grogrund för mögel. Fogmassan ska alltid övermålas med färdigstrykningsfärg.



Figur 8

Det är viktigt att det målade våtrumssystemet överlappar det keramiska materialets tätskikt. Golvets tätskikt måste gå upp över kanten och det målade våtrumssystemet ska överlappa golvets tätskikt, minst 30 mm. Avtagning av armerande material mot kanten ska ske utan att underliggande tätskikt skadas.



Figur 9
 Figur 9 Instruktion för anslutning till keramiska plattor. Med VT-system menas i detta fall armerande material t.ex våtrumsväv. Observera att i verkligheten så blir det målade våtrumssystemet inte så tjockt som det ser ut att vara i denna figur.

4 Ommålning

Om underlaget är okänt, ej avsett för att måla på* eller inte är reparerbart så ska det avlägsnas helt. Dvs all befintlig klädsel tas ned och underlaget (dvs skivan under) återställas till nyskick. Därefter behandlas väggen som vid nymålning.

*t.ex. våtrumstapet, väggmatta eller kakel.

För att ommålning ska kunna göras ska underlaget bestå av befintligt MVK-godkänt våtrumssystem. Detta måste kunna säkerställas innan arbetet påbörjas.

4.1 Behandling av oskadade eller mindre skadade målade våtrumssystem

Som mindre skadade avses väggyta med mindre enstaka hål (upp till 10 mm).

Fogmassa

Casco AquaSeal Våtrumsvog eller likvärdigt, övermålningsbart fogmassa

Förberedelse av yta för vidare arbete

Rengör först från smuts och fett med målartvätt. Skölj noga efter rengöringen. Kalkutfällningar finns mer eller mindre i alla våtutrymmen, dessa löses med ett surt rengöringsmedel. Förekommer mögelangripna ytor behandlas dessa med mögeltvätt. Som tätningsmedel till tätningar för genomföringar och till angränsande material ska Casco AquaSeal Våtrumsvog eller likvärdigt, övermålningsbart tätningsmedel användas.

Tvättmedel och tätningsmedel

Nordsjö Målartvätt används för rengöring.
 Surt rengöringsmedel för att lösa kalkutfällningar.
 Nordsjö Mögelmedel för mögelangripna områden.
 Casco AquaSeal Våtrumsvog eller likvärdigt, övermålningsbart tätningsmedel

Färgtyp och färgmängd

2 ggr Nordsjö Original Våtrumsvärg 7,0m²/lit,
 våtfilmstjocklek 150 my

4.2 Behandling av skadade målade våtrumssystem

Det är byggherren som ansvarar för om lagning utan komplett nedtagning av befintligt system kan göras. Nedtagning av befintligt system innebär oftast att underliggande material skadas så att totalt utbyte av tex gips måste göras. Därefter behandlas ytan som vid nymålning.

Större hål i VT-system (MVK-godkänt våtrumssystem) kräver lagning av hel vägg, dvs från hörn till hörn. Lagning förutsätter att golvet och väggkonstruktionen är intakta.

Exempel på större lagningar beskrivs i ett separat dokument.

Ommålning/lagning

Tidigare klassning på målningssystemet avgör klassningen på ommålningen, VA eller VT.
Mindre hål (max 10 mm) lagas med tätningsmedel.
Större skador på VT-system behandlas från hörn till hörn enligt **punkt 3.3 Målningsbehandlingar klass VT**

5 Efter Målning

Efter avslutat arbete tillses att kvalitetsdokumentationen (egenkontrollen) är ifylld korrekt och att den överlämnas till beställaren tillsammans med skötselråden.

Målningsbehandlingen ska torka i 7 dygn vid normal ventilation och rumstemperatur innan den utsätts för vattenbegjutning.

6. Skötselråd

Efter rekommenderad torktid (7 dygn) ska skötsel av våtutrymmet ske enligt nedan för att den tekniska livslängden på 10 år ska kunna uppnås.

Skötselråd

Finns på vår hemsida: www.Nordsjo.se

6.1 Rengöring

Väggar måste med jämna mellanrum rengöras från kalkavlagringar, tvålrester och liknande. Speciellt viktigt är detta vid utsatta lägen såsom duschplatsen, vid och under badkar och tvättstall. Badkarsfronter bör lyftas bort så att golv och väggar blir åtkomliga. Använd kalklösande rengöringsmedel och mjuk borste vid behov.

6.2 Ventilation

Ventilationen i våtutrymmet ska vara fullgod enligt Boverkets regler så att luftfuktigheten hålls nere och möjligheterna för mögeltillväxt begränsas.

6.3 Tätningar

Kontrollera att tätningar kring genomföringar och håltagningar är intakta. Täta nya håltagningar omgående.

Måleribranschens våtrumskontroll
c/o Sveff. Box 5501. 114 85 Stockholm
MVK@ktf.se
www.vatrumsmalning.se

