



## Installations- och användningsmanual

Borgholm, Hörby J (SKAL), Värmdö (Domino II)  
Sigtuna (Domino II), Kalmar (Colmar), Salzburg III, Basel II

### **Bäste Kund,**

Tack för att Ni valde en kamin från Kaminexperten. Denna produkt kommer ge Er många år av trivsel och värme.

För att få optimal livslängd är det viktigt att följa både monteringsinstruktioner och eldningsanvisningar. När dessa följs kommer kaminen skapa trivsel och fungera optimalt länge.

Följs inte instruktionerna gäller inte garantin. Därför är det viktigt att Ni läser genom dem noga. Instruktionerna kommer med kaminen och ligger inne i eldstaden. Saknas dessa kontakta omedelbart återförsäljaren.

Vi önskar Er lycka till med Er nya kamin och har ni frågor vg kontakta återförsäljaren.

#### **Tillverkare:**

Thorma Vyroba, ks  
Savolska cesta 1  
96801 Filakavo  
Sloavkia

#### **Exklusiv distributör i Sverige:**

Kaminmexperten Sverige AB  
Sjöåkravägen 25  
56431 Bankeryd  
+46 36 2906400

#### **OBS!**

**FÖR ATT GARANTIN SKA GÄLLA MÅSTE MONTERINGS- OCH  
ELDNINGSINSTRUKTIONER FÖLJAS!**

Januari 2015

# 1 Installationsanvisning

## 1.1 Allmänt

Braskaminen har kontrollerats enligt DIN 18 891, typ 1 med bränsletyperna trä och brunkolsbriketter. Kaminen uppfyller kraven i denna standard. Den får eldas enbart med stängd lucka, och den bör hållas stängd även när kaminen inte används. Luckan får endast öppnas för påfyllning av bränsle.

Informera skorstensfejarmästaren i ditt distrikt innan du installerar kaminen. Denne kommer att stå till tjänst med råd och anvisningar, samt kontrollerar att allt är i sin ordning när anslutningen av kaminen är klar.

Mer information om lagar och regler för installation av braskaminer finns att få från resp. myndighet.

## 1.2 Effekt och uppvärmningsförmåga

Braskaminen har en nominell värmeeffekt på 7 KW. Detta ger en verkningsgrad för följande volymer och uppvärmningsförhållanden:

<b><i>Gynnsamt värmeisolerade väggar, isolerglasskivor, endast en yttervägg osv.</i></b>	<b><i>175kvm</i></b>
<b><i>Normalt</i></b>	<b><i>120kvm</i></b>
<b><i>Ogynnsamt</i></b>	<b><i>70kvm</i></b>

### **OBS!**

De rumsvolymer som är angivna som verkningsgrad är referensvärden. När det gäller byggnader, som motsvarar värmeskyddsförordningen måste man göra beräkningar av det enskilda rummets värmebehov.

Givetvis kan braskaminer enligt DIN 18 891 i likhet med långtidskaminer enligt DIN 18 890 användas som den enda värmekällan i ett rum.

Ur praktisk synvinkel rekommenderas inte braskaminer för permanent uppvärmning eftersom brinntiden är för kort per bränsleomgång.

Om mer bränsle läggs på än den tillåtna mängden, kan det i sin tur leda till överhettning av kaminen om tillförseln av förbränningsluft är tillräcklig. I regel överskrids då tillåtna utsläpp.

Den tillåtna mängden bränsle för kaminen finns angiven i kapitel 2.3

Vid valet av eldstad måste man utgå ifrån rumsstorlek och att kaminen används till periodisk eldning. Eldstaden kräver minst 25 % mer effekt än vid permanent uppvärmning.

### 1.3 Skorstensanslutning

Braskaminer av konstruktionstyp 1 har en självstängande eldstadslucka och är också lämpade för anslutning till skorstenar med mer än en källa, d v s flera kaminer får vara anslutna till det skorstensdrag där braskaminen sitter. Braskaminen får anslutas till rökkanal godkänd för 350 grader celsius.

Braskaminen har nedanstående teknisk data – viktiga för utformningen av skorstenen:

<b>Bränsle</b>	<b>Trä &amp; brunkolsbriketter (medelvärden för bägge typerna)</b>	
<b>Avgasmassflöde</b>	<b>(g/s)</b>	<b>6,0</b>
<b>Rökgastemperatur efter mitten av rökröret</b>	<b>(Celsius)</b>	<b>301</b>
<b>Minsta matartryck vid nominell värmeeffekt</b>	<b>(PA)</b>	<b>12</b>

Den exakta måttsättningen av skorstenen sker enligt DIN 4705, del ett och två. Rökröret för anslutning av kaminen till skorstenen har en diameter på 15 cm. Alla vanligare rökrör enl. DIN 1298 kan användas. För att undvika tryckförluster – tänk på att placera rökröret om möjligt rätlinjigt och lätt stigande på en kort sträcka.

Dessutom ska de enskilda rördelarna monteras ihop fast och tätt under varandra, både på rökröret och skorstenen. När du planerar kaminanslutningen måste du tänka på att röret skjuts 40 mm över rökgasröret.

Vid anslutning av rökröret till skorstenen måste du se till att rökröret inte går in i det fria skorstenstvärsnittet. För anslutning till skorstenen rekommenderar vi att man använder ett väggfoder med dubbelväggar, som finns att köpa i fackhandeln. Vid installationen måste kaminen anslutas till skorstenen med ett minst 0,4 m långt rökrör.

## Reduktion av rökgasrör för braskamin

Braskaminerna har testats med ett rökrör på 15 cm diameter och uppfyller gällande standardspecifikationer. Det tillkommer varje ansvarig skorstensfejare att kontrollera huruvida en minskning av förbindningsstycket eller av skorstenen är tillåten och om rökkanalen räcker till, trots minskningen för braskaminen.

Tillverkaren garanterar inte att braskaminen fungerar felfritt vid minskning.

För att säkerställa felfri funktion hos braskaminen måste skorstensdraget hållas så jämnt som möjligt i intervallet 10 – 12 PA (1-1,2 mm WS), mätt i rökröret bakom kaminen. Skorstensdraget påverkas av flera föränderliga funktioner såsom utomhustemperatur, röktemperatur, skorstensbeläggning, vindstyrka osv.

### 1.4 Rumsventilation

Skötseln av eldstaden kräver tillräcklig rumsventilation, d.v.s. tillförsel av uteluft till rummet. Detta kan åstadkommas t ex med ett öppet fönster eller öppen ytterdörr som ventilerar rummet. Rummet där kaminen står måste vara minst 4 kubikmeter per 1 KW nominell värmeeffekt för eldstaden. Allra säkrast är att man samtidigt med installationen av braskaminen tar upp en särskild öppning i ytterväggen invid den plats där kaminen står. Öppningen bör ha ett fritt tvärsnitt på minst 150 kvadratcentimeter.

Använd endast bränsle som uttryckligen är klassat som lämpligt! Det är förbjudet att elda upp skräp!

## 2 Användarmanual

### 2.1 Bränsle och utsläppsbegränsning

Braskaminen är avsedd för bränsleslagen trä och långa brunkolsbriketter. Lagstiftningen avseende utsläpp föreskriver att endast torra vedträn av naturträ (fuktighetshalt max 20 %) får användas som bränsle för små eldstäder. Fuktigt trä ger en kraftig tjärbildning och kraftig rökutveckling och får därför inte användas. Det bästa är att använda vedträn med max. 25 cm omfång och 25 – 30 cm längd av bok-, ek-, björk-, eller fruktträd som har fått torka i minst 2 år. Avfallsmaterial som lackerat trä är också förbjudet att elda, då det avsöndrar gifter och förstör naturen.

### Briketter

Eftersom vi har direktimport av våra kaminer från Tyskland, där man testat kaminens hållbarhet/utsläpp vid eldning av briketter så har vi skrivit in dessa i vår bruksanvisning.

OBSERVERA ATT VI PÅ KAMINEXPERTEN INTE ANSVARAR FÖR DESSA INSTÄLLNINGAR UTAN SE DESSA ENDAST SOM VÄGLEDNING VID EVENTUELL ELDNING AV BRIKETTER.

## 2.2 Inställningsreglage

Braskaminen har 2 inställningsreglage för inställning av förbränningsluften.

<b>Luftinställning</b>	
<b>Primärluft</b>	<i>Justeringsreglage genom nedre delen av eldstadsluckan</i>
<b>Sekundärluft</b>	<i>Justeringsreglage genom övre delen av eldstadsluckan</i>

Primärluften används i huvudsak till att förbränna bränslet på rosten. Sekundärluften används uteslutande till att helt bränna bort de flyktiga bränslekomponenterna i lågorna ovanför veden och till att spola över och kyla skivorna.

Vid eldning av brunkolsbriketter krävs i huvudsak primärluft, vid användning av trä krävs istället i huvudsak sekundärluft.

De bränslen som kan användas i braskaminen (trä och brunkolsbriketter) kräver bästa möjliga utnyttjande, när det gäller förbränning med låga utsläpp (= hög verkningsgrad), samt varierande lufttillförsel, beroende på bränslets verkningsgrad.

En korrekt inställning av spjällen ger en korrekt lufttillförsel.

### **Primärluftsspjäll**

Spjället öppnar en hålråd, när det är längst åt vänster är luftintaget stängt, längst åt höger är det öppet.

### **Sekundärluftsspjäll**

Spjället öppnar en hålråd, när det är längst åt vänster är luftintaget stängt, längst åt höger är det öppet.

Om inställningen ligger kvar i normaldrift över de värden som finns angivna i tabellen nedan, tar kaminen skada av överhettning.

Vid ett matartryck (skorstensdrag) på 10 – 12 PA (1 – 1,2 mm WS) avger braskaminen sin nominella effekt på 7 KW vid följande inställningar av reglagen:

	<i>Trä</i>	<i>Briketter</i>
<i>Primärluftspjäll</i>	<i>Halvt öppet</i>	<i>Öppet</i>
<i>Sekundärluftspjäll</i>	<i>Halvt öppet</i>	<i>Halvt öppet</i>

De angivna värdena har bestämts under test vid definerade förhållanden. Det betyder alltså att var installationsplats kan vara mer eller mindre gynnsam för kaminens effektivitet. Därför bör dessa värden framhållas som stadiga riktmärken istället för otympliga lagar för var installationsplats.

Om det uppstår problem med sotbildning: öppna primärluftspjället vid vedeldning lite till (Om briketter används, måste primärluftspjället vara öppet, detta anges i punkt 2.2).

Oberoende av hur mycket bränsle man tänker lägga in måste sekundär- och tertiärluftspjällen vara öppna under uppvärmningsfasen.

Lufttillförseln kan minskas först när skivan blivit så varm att den inte längre bildar någon kondens. I annat fall kan fukten som uppstår vid förbränningen kondenseras i droppar på skivan och sedan brännas in. Denna typ av förorening är svår att få bort och gör att skivan ser mörk ut.

## 2.3 Tändning och eldning

Öppna alla inställningsreglage helt innan du tänder elden. Kontrollera lufttillförseln i rummet där kaminen står. (se punkt 1.4)

Nu kan du tända elden med hjälp av tändblock, papper eller träspån. Använd aldrig bensin, sprit eller petroleum o.s.v.

Så snart som elden brinner ordentligt kan man börja lägga på ett lager vedträn eller angiven mängd briketter resp. träbriketter.

### Maximal bränslemängd vid eldning:

Trä.....2 kg (två vedträn – 25 cm långa)

Briketter.....1,5-2 kg (3 stycken)

Använd aldrig mer bränsle än vad som anges ovan, men inte heller för lite.

Om bränslemängden är för liten (låg effekt) uppnås inte den optimala verkningsgraden och uppvärmningskostnaden blir onödigt hög. Om kaminen eldas ofta med låg effekt kommer det att leda till sotbeläggningar i kaminen, särskilt på glasskivan.

Vid eldning med nominell värmeeffekt blir beläggningen på väggar och skivor minimal.

- Om bränslemängden är för stor (hög effekt) är risken för överhettning av kaminen mycket stor. Kaminen kan snabbt ta skada, och i detta fall gäller inte garantin från

tillverkaren. Skador som kan uppstå är t ex utmattning av plåten och att plåten kan få skador som liknar rostangrepp.

Vid första tändningen bör man endast ha en liten eld. Därefter lägger man på mer och mer, så att kaminen kan utvidgas jämt och långsamt.

I annat fall kan skador uppstå p.g.a. temperaturspänningar. För att undvika detta missöde reducerar man luftreglagen till halva det värde av den inställning som anges i punkt 2.2 så fort som elden brinner ordentligt och det första vedträet eller briketten läggs in.

Spjället till asklådan skall vara stängt under tändningen. Om inte elden tar sig kan du använda ett ihopknölat papper att tända med. Under uppvärmningsfasen måste du alltid kontrollera elden i kaminen.

## Tändning vid första eldning

Eftersom braskaminen är målad med en värmebeständig färg, kan det uppstå en viss lukt vid den första eldningen då färgskiktet härdar.

Se till att ventilationen är god vid den första eldningen. Dessutom bör man inte placera några föremål på kaminen under de första eldningstimmarna. Du bör heller inte vidröra kaminens lackering utan låta den härda för att förhindra ytliga märken och skador.

## 2.4 Normalläge

Förutom inställningen av luftspjällen är skorstensdraget det som mest påverkar intensiteten i förbränningen och därmed kaminens värmeavgivning. Den inställning som är ledmärke för normaleldning anges under punkt 2.2. Ett kraftigare skorstensdrag kräver mindre inställningsöppningar och ett lägre drag kräver större öppningar. Det fordras ofta viss erfarenhet när det gäller att ställa in förbränningen optimalt, i synnerhet när skorstensdraget inte är konstant eller när bränslekvalitén är mycket varierande.

OBS!

- Öppna luckan med den medlevererade skyddshandsken – annars riskerar du brännskador på dina händer.
- Fyll aldrig på med för mycket bränsle i eldstaden – anpassa mängden bränsle efter önskad värmeeffekt.
- Om man lägger i mer bränsle än vad som anges i punkt 2.3 kan kaminen bli överhettad och permanenta skador kan uppstå. Garantin omfattar inga skador av detta slag. Skador som kan uppstå är t ex utmattning av plåten och att plåten kan få skador som liknar rost angrepp.
- För att undvika att lågor slår ut vid bränslepåfyllning ska man öppna luckan långsamt. Lägg bränslet på glödbädden (ej öppen låga)
- Vid eldning på sparlåga kan glasskivan lätt få en sotbeläggning. Den försvinner p.g.a. termisk sönderdelning när man eldar med en större eld.

- Att elda på "sparlåga" med en liten eld ger en ofullständig förbränning och förorsakar mer tjärvlagringar, speciellt under årstidsväxlingar, likaså om fuktig ved används.
- Eldstaden begränsas framtill av en 6 cm hög rost. Dessutom ligger nederkanten på luckan 3 cm högre än eldstadsbotten. Vedträna kan falla ner mot glasskivan bara om för mycket bränsle fylls på i kaminen. Ved eller glöd kan inte falla framåt om man använder den bränslemängd som anges i manualen under punkt 2.3.

När man fyller på ved, får givetvis inga flammor slå ut ur kaminen eller rökgaser tränga ut. Det finns ett antal orsaker som kan ligga bakom detta:

- *Man fyller på bränsle trots att den ved som redan finns i kaminen inte har brunnit ned till glöd och brinner med öppen låga (flammar slår ut)*
- *Man lägger på tunt, torrt bränsle, vilket leder till uppflamning (lågor slår ut)*
- *Skorstensdraget räcker inte till (kvalm och rökgas) förbindningsstycke och/eller rökgaslåda är tilltäppta så att rökgaserna inte kan dra ut (rök och lukt)*
- *Eldningsluckan öppnas så snabbt att rökgaser kommer ut i rummet på grund av de strömnings- och tryckförhållanden som genereras vid öppnandet.*

## 2.5 Brandsäkerhet

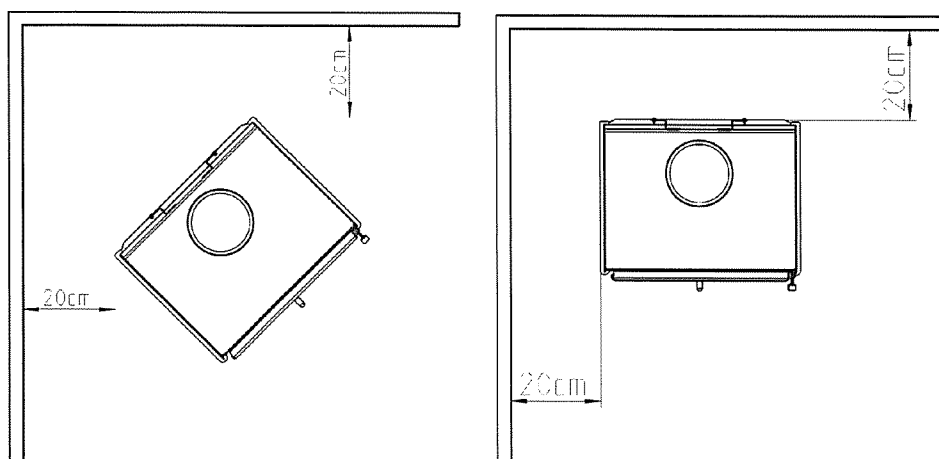
Särskilda säkerhetsåtgärder krävs för installationsplatsen. Exempelvis måste golvet framför braskaminen bestå av icke brännbart material (t ex kakel, klinker, natursten eller annat jämförbart material).

Om golvet består av brännbart eller temperaturkänsligt material som tex trä, parkett, spånplatta, PVC, linoleum, korkmatta, natur- eller konstfiber, måste man lägga på ett icke brännbart underlag som stålplåt eller sten o.s.v. Om plåt används måste tjockleken vara minst 0.7 mm (Vi rekommenderar 2 mm tjock plåt).

Storleken på underlaget (eldstadsplanen) ska anordnas till ett avstånd av minst 30 cm framför eldstaden och minst 10 cm på dess vardera sida.

Avståndet från kaminens bakvägg och sidoväggar till rumsväggar eller värmekänsliga resp. lättantändliga föremål måste vara minst 20 cm för bakväggen och minst 20 cm för sidoväggarna. Det får inte finnas eller placeras några brännbara eller värmekänsliga föremål i värmestrålningsområdet framför kaminluckan i en radie på ca 80 cm framtill och åt sidan (se bilden).





## Brännbart material

Allt material förutom betong och stenmaterial (klass A1, A2-s1,d0) räknas som brännbart.

## 2.7 Rengöring och underhåll

Rengöring bör göras minst en gång per år – eller oftare vid behov - beroende på hur mycket kaminen används. Vid rengöringen tar du bort ask- och sotavlagringar från kåpan, samt i röksamplingslådan och rökröret. Rengöringen ska genomföras enbart när kaminen är kall och kan göras med t ex dammsugare. Kåpan kan rensas genom den öppnade eldstadsluckan. Rökröret rensas antingen genom öppningen, eller demonteras från själva kaminen. Det blir då enkelt att rensa det och samtidigt blir röksamplingslådan tillgänglig genom rökgasröret. Detta arbete kan också genomföras av en skorstensfejare. Man måste också rensa bort allt damm i konvektionsluftschakten mellan ytterkåpa och kaminkropp.

Braskaminens utsida är förövrigt utsmyckad med en värmebeständig färg som man enkelt kan rengöra med en lätt fuktad handduk när färgen väl är inbränd (efter andra/tredje bränningen).

Glasskivan i eldstadsluckan kan även den rengöras från lättare beläggningar med putsmedel. Hårt sittande beläggningar kan tas bort med ugsrensmedel eller fin stålull.

Vid rengöring/sotning av av Salzburg III skall bakugnen lyftas ur. Demontera först bakugnsluckan och lossa därefter de skruvar som håller bakugnen. Hela ugnen kan därefter lyftas ur.

## 2.8 Problemlösningssguide

Då man har ett justerbart ventilationsgaller, som kan öppnas och stängas inifrån har man även möjlighet till att förfina justeringarna.

Vid nominell effekt uppgår behovet av förbränningsluft till kaminen upp till 20 kubikmeter i timmen.

En imkanalshuv som står i samma rum som eldstaden eller i angränsande rum, genererar undertryck i rummet. Detta gör att rökgas tränger ut (sot och fukt). Detta kräver ökad frisklufttillförsel.

<b>Problem</b>	<b>Orsak och lösning</b>
<p><b>Lukt</b>  <b>Lukt vid första användning</b>  <b>Skyddsfärgerna torkar</b>  <b>Förångning av oljerester på stålplåten.</b></p>	<p><b>Låt kaminen eldas i flera timmar – punkt 2.4 – med svag eld. Lukten uppstår inte flera gånger.</b></p>
<p><b>Knackande ljud</b></p>	<p><b>Vid för snabb uppvärmning eller vid avkylning kan mindre knackljud uppstå. Är inget konstruktionsfel. Det förorsakas av att värmeutvidgningen av stålplåtar är olika</b></p>
<p><b>Irriterande rök:</b>  <b>För svagt skorstensdrag</b>  <b>Tilltäppning resp. bakströmning i skorstenen</b>  <b>Rökgas tränger genom eldningsluckan när den öppnas</b></p>	<ul style="list-style-type: none"> <li>- <b>Kontakta skorstensfejare – se punkt 1.3</b></li> <li>- <b>Låt kontrollera skorstenen</b></li> <li>- <b>Kontakta skorstensfejare – se punkt 2.5</b></li> <li>- <b>Luckan öppnades för fort</b></li> <li>- <b>Bränslet har inte brunnit ner tillräckligt (ned till glöd)</b></li> <li>- <b>Spärrad rökgasväg och/eller rökgasrör som måste rengöras</b></li> </ul>

<p><b>Kaminen avger inte tillräckligt med värme.</b> (Under följer några alternativa förklaringar till varför och hur du sedan kan gå till väga för att rätta till det)</p>	
<p><b>Kaminens dimensioner är för små</b></p>	<p>- Se punkt 1.2 - Kontrollera värmebehovet</p>
<p><b>Skorstensdraget är för dåligt</b></p>	<p>- Draget ska minst uppgå till 10 – 12 PA (1 – 1,2 mm WS) - Kontrollera att skorstenen är tät; Stäng luckor som hör hemma till andra eldstäder, som är anslutna till samma skorsten - Kontrollera ev. otäta rensningslås tillhörande skorstenen - Kontrollera om rökgasväg och/eller rökgasrör är tilltäppta, i så fall rensa</p>
<p><b>För långt och otätt rökrör</b></p>	<p>- Se punkt 1.3 - Alla rökrörsförbindningar måste vara täta. - Isolera längre rökrör väl med eldbeständigt material genom kalla rum</p>
<p><b>Otillräckligt med tilluft i rummet där kaminen står</b></p>	<p>- Säkerställ tilluft i rummet, se punkt 1.4</p>
<p><b>Otät eldlucka</b></p>	<p>- Stäng eldluckan ordentligt. Kontrollera tätningen. Sätt eventuell tätningslist</p>
<p><b>Draget i kaminen resp. rökröret tilltäppt av sot eller aska</b></p>	<p>- Rengör kaminen och rökröret, se punkt 2.8</p>
<p><b>Aska och slagg förhindrar förbränningsluften</b></p>	<p>- Rensa rosten från avlagringar - Rensa rosten regelbundet - Töm asklådan</p>

<p><b>Kaminen blir för het:</b></p> <ul style="list-style-type: none"> <li>- Inställningsreglagen är inte helt stängda</li> <li>- Askluckan sluter inte tätt</li> <li>- Tätning skadad i askluckan</li> </ul>	<ul style="list-style-type: none"> <li>- Ställ in inställningsreglagen</li> <li>- Stäng askluckan ordentligt</li> <li>- Sätt i nytt tätningsgarn</li> </ul>
<p><b>Värmen går inte att ställa in tillräckligt lågt:</b></p> <p>Mycket kraftigt skorstensdrag. Otät eldnings- eller asklucka.  Olämpligt bränsle.</p>	<ul style="list-style-type: none"> <li>- Reducera inställningen av förbränningsluften / montera på dragventil</li> <li>- Stäng luckorna helt</li> <li>-</li> <li>-Val av bränsle enligt punkt 2.1</li> </ul>
<p><b>Slagg och damm bildas:</b></p> <p>Kaminen är överbelastad p.g.a. eldning med öppen asklucka</p> <p>Finkornigt bränsle (gäller briketter)</p>	<ul style="list-style-type: none"> <li>- Elda aldrig med öppen asklucka, inte ens vid upptändning. Ställ in en jämn effekt som motsvarar utomhustemperaturen.</li> <li>- Ställ reglagen stegvis till en större effekt</li> <li>- Val av bränsle enl. punkt 2.1, lägg i endast hela briketter</li> </ul>
<p><b>Förpuffning:</b></p> <p>Periodvis tilltäppning eller bakströmning i skorstenen</p> <p>För mycket bränsle har lagts i</p> <p>Bränslet tänds inte</p>	<ul style="list-style-type: none"> <li>- Kontakta skorstensfejare</li> <li>- Lägg bara ett lager</li> <li>- Rosten tilltäppt av aska <ul style="list-style-type: none"> <li>- Överfull asklåda</li> <li>- För lite primärluft</li> </ul> </li> </ul>
<p><b>Skador på rosten:</b></p> <p>Rosten har smält, spruckit, blivit flagigt eller uppbränt</p>	<p>Att rosten bränns sönder har alltid att göra med att asklådan är överfull. Rosten kyls inte av tillräckligt. För att förhindra detta ska du alltid tömma asklådan i tid.</p>

## 2.9 Bakning (Salzburg)

Placera inte aluminiumfolie, grytor och pannor på ugnsbotten eftersom emaljen då kan skadas på grund av överhettning. Fruktjuicedroppar från pannor kan lämna fläckar som inte kan tas bort på emaljen. Ugnen måste förvärmas. Pannor med mat som kräver mer utrymme på höjden bör placeras på ett galler på ugnsbotten eller skjutas in i ett av de lägre spåren. Pannor med platt mat bör skjutas in på bottenplanet. Använd om möjligt inte pannor som är gjorda av vit metall.

En svag eld bör användas för att temperaturen ska hållas på 180-200 °C. Justera luftreglagen och lägg in små mängder bränsle.

Samma anvisningar som de för matlagning gäller här utom för eldningsklaffventilen som måste vara stängd (läge 0). Om nödvändig temperatur inte kan uppnås med öppet skjutreglage är skorstensdraget otillräckligt.

Rökgasvägen i spisen måste rengöras. Se också till att all utrustning som är ansluten till samma skorstenspipa är stängd. Om det ändå är svårt att uppnå hög temperatur kontakta sotare.

Bränsle	Vedträn 25 cm längd, 30 cm omkrets	Brunkolsbriketter
Skjutreglage för primärluft	50% öppet	Helt öppet
Skjutreglage för sekundärluft	Helt öppet	Helt öppet

**Om bakning inte pågår ska ugnsluckan vara stängd!**

## Garanti

För braskaminen gäller en garanti på 5 år.

Garantiåtagandet förutsätter att en problemfri och korrekt anslutning av kaminen har gjorts, samt att anslutning har gjorts till en lämplig skorsten. Dessutom fordras överlämnande av nedanstående uppgifter och en kopia på köpdokument, skorstensfejarens besiktningskontroll, skorstensberäkning enligt DIN 4705.

Garantin omfattar material- och tillverkningsfel och är begränsad till utbyte av defekta delar utan montering resp. demontering kostnadsfritt.

Nedanstående artiklar innefattas inte i garantin:

### **Glasskivor, chamotte-/vermiculitplattor, tätningar och eldstadsrost.**

**Glasskivor och gjutjärnskivor (eldstadsrosten):** Skivorna kan inte ta skada av kaminens förbränningstemperatur, men eventuellt skadas mekaniskt (transport, installation, för mycket bränsle etc).

**Chamotte-/vermiculitplattor:** Eldstäderna i våra kaminer är klädda med chamotte-/vermiculitplattor. Dessa kan skadas av överhettning och av mekaniska faktorer där man själv direkt eller indirekt förorsakar skadan. Om plattorna visar sprickor ska de bytas ut först när eldstadens metallväggar inte längre döljs. Dessa förbrukningsartiklar kan beställas i fackhandeln.

Garantin gäller endast då de tekniska riktlinjerna och hänvisningarna i manualen har följts.

Garantin gäller inte om olämpliga bränslen tillämpats.

Garantin omfattar inte skador som har uppstått på grund av felaktig hantering (t.ex överhettning) av kaminen eller på grund av fysiskt våld (mekaniska skador, glasskärvor o.s.v.).

2015

THORMA Výroba k.s.  
Šávoľská cesta 1, SK-986 01 Filakovo

EN 13240:2001 and A2:2004

Roomheater fired by solid fuel, Krbové kachle na tuhé palivo,  
Kaminöfen für feste Brennstoffe, Kandallókályha

Roomheater, Krbové kachle, Kaminofen, Kandallókályha

Typ **SKAL - F9473Y**

Production No.	0
Capacity, Heizleistung, tepelný výkon	7 kW
Kennnummer der notifizierten Stelle, Č. skúšobne	1625
Brandverhalten, Reakcia na oheň	A1
DoP Nr.:	F-01-2-010

Kein Teil des Gerätes enthält gesundheitsschädliches Material

Distance from burnable materials, vzdialenosť od horľavých materiálov,  
Abstand zu brennbaren Bauteilen, Éghető tárgytól való távolság:

side, na boku, side, oldalon	20 cm
back, vzadu, hintere, hátul	20 cm
front, vpredu, vorne, elől	80 cm

Fuel, palivo, Brennstoffe, tüzelőanyag:	Wood, drevo, Holz, fa	Briquets
Middle gas temperature	°C	322 °C
Middle CO-Emission (- 13% O <sub>2</sub> )	0.08 %	0.04 %
Efficiency, účinnosť, Energieeffizienz, hatékonyság	79 %	77 %
CO bez auf 13% O <sub>2</sub>	1000 mg/m <sup>3</sup>	
Staub bez auf 13% O <sub>2</sub>	38 mg/m <sup>3</sup>	
Prüfbericht Nr.:	RRF - 40 09 1976	

Diese Zeitbrandfeuerstätte ist geeignet für eine  
Mehrfachbelegung des Schornsteins.**BEDIENUNGSANLEITUNG BEACHTEN !****NUR ZUGELASSENE BRENNSTOFFE VERWENDEN!****VKF Nr.:24914**

## Declaration of features under Regulation (EU) 305/2011

### Prestandadeklaration (EU) 305/2011

no. 0.OP.0.1.- CPR-20.13.07/01

Nr.: F-01-2-011

#### 1. The unique identification code of the product type:

*Solid fuel equipment without hot water supply EN 13240:2001/A2:2004/AC: 2007*

Produkttypens unika identifieringskod:

Kamin eldad med fasta biobränslen EN 13240:2001/A2:2004/AC:2007

#### 2. Type, series or serial number or other element allowing identification of the construction products:

*Fireplace stoves for solid fuel type designation BORGHOLM Keramik, designed for intermittent operation - classification of the stove: 1, according to Table 1 EN 13240/A2.*

**Typ, sats- eller serienummer eller någon annan beteckning som möjliggör identifiering av byggprodukten:**

Braskaminer för fast bränslen med beteckning BORGHOLM Keramik, avsedd för intermittent drift - klassificering av kaminen: 1, enligt tabell 1 EN 13240 / A2.

#### Basic technical data of stoves/ Tekniska egenskaper:

Type/Typ	Dimensions (mm)			Rated power/ effekt (kW)	Fuel consumption/ bränsleåtgång (kg/h)		Flue/ anslutning (mm)	Operating move/ skorstens drag (Pa)
	Height/ höjd	Length /längd	Depth/ djup		Wood/ved	brown coal briquettes/brunkols-briketter		
BORGHOLM Keramik	970	730	365	7,0	2,36	1,66	150	10

*Further information can be found in the catalogue of producer THORMA Výroba, k.s., SK – Fil'akovo*

Ytterligare information finns i katalogen från tillverkaren THORMA Výroba, ks, SK - Fil'akovo

#### 3. The intended use of the construction product in accordance with the relevant harmonized technical specification:

*Fireplace stoves for solid fuel type designation BORGHOLM Keramik, are designed for reheating and heating of residential areas and banquet halls. The product is intended for intermittent operation - classification of stoves 1, according to Table 1 EN 13240/A2.*

**Den avsedda användningen av byggprodukten i enlighet med den relevanta harmoniserade tekniska specifikationen:**

Braskaminer för fasta bränsletyper med beteckning BORGHOLM Keramik, är utformade för att återuppvärmning och uppvärmning av bostadsområden och bankettsalar. Produkten är avsedd för intermittent drift - klassificering av spisar 1, enligt tabell 1 EN 13240 / A2.



**4. Name, company, or registered trademark and contact address of the manufacturer:****Namn, företag eller registrerat varumärke och kontaktadress för tillverkaren:**

Company: THORMA Výroba, k.s.  
 Registered office: Šávoľská cesta 1, 986 01 Fil'akovo  
 Slovak republic  
 ID: 36030538  
 Tel.: +421474511537  
 Fax: +421474382289  
 E-mail: sales@thorma.sk

**5. The system of assessment and verification of constancy of performance of construction products: 3 (annex V, point 1.4 Regulation of the European Parliament and of the Council (EU) no. 305/2011 of the day 9. 3. 2011)****Systemet för bedömning och fortlöpande kontroll av byggprodukternas prestanda:**

3 (bilaga V, punkt 1.4 Förslag till Europaparlamentets och rådets (EU) nr. 305/2011 av dagen 9. 3. 2011)

**6. Products are covered by a harmonized standard:**

EN 13240:2001 /A2:2004/AC:2007, assessment under the 3, made by Rhein-Ruhr Feuerstätten Prüfstelle, Am Technologiepark 1, D-4530 Essen, notified body has issued a report in 1625 on the initial examination of type no. RRF- 40 02 241 of the day 02.12.2010.

**Produkter omfattas av en harmoniserad standard:**

EN 13240: 2001 / A2: 2004 / AC: 2007, bedömningen enligt 3, gjordes av Rhein-Ruhr Feuerstätten Prüfstelle, Am Techno 1, D-4530 Essen, har anmält organ utfärdat en rapport 1625 om den inledande undersökningen av typ nummer RRF- 40 02 241 datum 02.12.2010.

**7. Declared features specified in the declaration apply to all products listed in paragraph 2:**

Deklarerade egenskaper som anges i deklARATIONEN gäller för alla produkter som anges i punkt 2:

Harmonized technical specification/ Harmoniserad teknisk specifikation	EN 13240:2001/A2:2004/AC:2007
Main features/ Huvudfunktioner	features
Fire safety/Brandsäkerhet	
Reaction of fire/ Reaktion av brand	A1
Distance from flammable materials/Avstånd till brännbart material	Minimal distance/Minsta avstånd (mm) rear wall/Bakåt = 200 side walls/sida = 200
Risk of burning fuel falling/Risk för utfallande glöd	Pass/Godkänd

<i>The emissions/Emissioner</i>	CO[wood/trä=0,08%, brown coal briquettes/Brunskolsbriketter=0,04%] CO [wood/trä=1 000 mg/Nm <sup>3</sup> ] Dust/Partiklar[wood=38 mg/Nm <sup>3</sup> ]
<i>The surface temperature/Yttemperatur</i>	Pass/Godkänd
<i>Electrical safety/El säkerhet</i>	Pass/Godkänd
<i>Clean ability/Rengöringsmöjlighet</i>	Pass/Godkänd
Max. operational pressure	Pass/Godkänd
<i>Flue gas temperature at rated thermal output/Rökgastemperatur</i>	T [wood/trä=282°C, brown coal briquettes/brunkolsbriketter =322°C]
<i>Mechanical resistance (load flue connection)/Mekanisk hållfasthet</i>	NPD
<i>Heat output/Värme effekt</i>	
<i>Nominal output/Nominell effekt</i>	7,0 kW
<i>Space heating performance/uppvärmningseffekt</i>	7,0 kW
Heat capacity of water	Pass/Godkänd
<i>Energy efficiency/verkningsgrad</i>	$\eta$ [wood/ved=79,0%, brown coal briquettes/brunkolsbriketter =77,0%]

**8. Product features (of the product) of paragraph 1 and 2 are consistent with the characteristics listed in Section 8.**

*The declaration of features is issued under the sole responsibility of the manufacturer referred to in paragraph 4.*

*Signed for and on behalf of the manufacturer:*

**Produkttegenskaper (av produkten) i punkt 1 och 2 överensstämmer med de egenskaper som anges i avsnitt 8.**

Deklarationen av funktioner utfärdas på eget ansvar för tillverkaren som avses i punkt 4.

Undertecknat för och på uppdrag av tillverkaren:

Fritz Hartmut Horstmann, director and managing director  
(name and position)

Filakovo, 28.06.2013

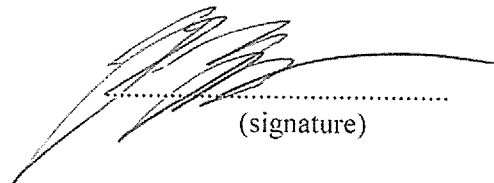
(venue and issuing date)

„NPD“ (No Performance Determined)

THORMA Vyroba a.s.

Šávojská 101

936 01 FILAKOVO



(signature)



## Declaration of features under Regulation (EU) 305/2011

### Prestandadeklaration (EU) 305/2011

no. 0.0P.0.1.- CPR-20.13.07/01

Nr.: F-01-2-010

#### 1. The unique identification code of the product type:

*Solid fuel equipment without hot water supply EN 13240:2001/A2:2004/AC: 2007*

Produkttypens unika identifieringskod:

Kamin eldad med fasta biobränslen EN 13240:2001/A2:2004/AC:2007

#### 2. Type, series or serial number or other element allowing identification of the construction products:

*Fireplace stoves for solid fuel type designation SKAL II, designed for intermittent operation - classification of the stove: 1, according to Table 1 EN 13240/A2.*

#### Typ, sats- eller serienummer eller någon annan beteckning som möjliggör identifiering av byggprodukten:

Braskaminer för fast bränslen med beteckning SKAL II avsedd för intermittent drift - klassificering av kaminen: 1, enligt tabell 1 EN 13240 / A2.

#### Basic technical data of stoves/ Tekniska egenskaper:

Type/Typ	Dimensions (mm)			Rated power/effekt (kW)	Fuel consumption/bränsleåtgång (kg/h)		Flue/anslutning (mm)	Operating move/skorstens drag (Pa)
	Height/höjd	Length/längd	Depth/djup		Wood/ved	brown coal briquettes/brunkolsbriketter		
SKAL II	675	423	357	7,0	2,36	1,66	150	12

*Further information can be found in the catalogue of producer THORMA Výroba, k.s., SK – Fil'akovo*

Ytterligare information finns i katalogen från tillverkaren THORMA Výroba, ks, SK - Fil'akovo

#### 3. The intended use of the construction product in accordance with the relevant harmonized technical specification:

*Fireplace stoves for solid fuel type designation SKAL II, are designed for reheating and heating of residential areas and banquet halls. The product is intended for intermittent operation - classification of stoves 1, according to Table 1 EN 13240/A2.*

#### Den avsedda användningen av byggprodukten i enlighet med den relevanta harmoniserade tekniska specifikationen:

Braskaminer för fasta bränsletyper med beteckning SKAL II, är utformade för att återuppvärmning och uppvärmning av bostadsområden och bankettsalar. Produkten är avsedd för intermittent drift - klassificering av spisar 1, enligt tabell 1 EN 13240 / A2.

**4. Name, company, or registered trademark and contact address of the manufacturer:****Namn, företag eller registrerat varumärke och kontaktadress för tillverkaren:**

Company: THORMA Výroba, k.s.  
 Registered office: Šávoľská cesta 1, 986 01 Fil'akovo  
 Slovak republic  
 ID: 36030538  
 Tel.: +421474511537  
 Fax: +421474382289  
 E-mail: sales@thorma.sk

**5. The system of assessment and verification of constancy of performance of construction products: 3 (annex V, point 1.4 Regulation of the European Parliament and of the Council (EU) no. 305/2011 of the day 9. 3. 2011)****Systemet för bedömning och fortlöpande kontroll av byggprodukternas prestanda:**

3 (bilaga V, punkt 1.4 Förslag till Europaparlamentets och rådets (EU) nr. 305/2011 av dagen 9. 3. 2011)

**6. Products are covered by a harmonized standard:**

EN 13240:2001 /A2:2004/AC:2007, assessment under the 3, made by Rhein-Ruhr Feuerstätten Prüfstelle, Am Technologiepark 1, D-4530 Essen, notified body has issued a report in 1625 on the initial examination of type no. RRF- 40 09 1976 of the day 12.05.2009.

**Produkter omfattas av en harmoniserad standard:**

EN 13240: 2001 / A2: 2004 / AC: 2007, bedömningen enligt 3, gjordes av Rhein-Ruhr Feuerstätten Prüfstelle, Am Techno 1, D-4530 Essen, har anmält organ utfärdat en rapport 1625 om den inledande undersökningen av typ nummer RRF- 40 09 1976 datum 12.05.2009.

**7. Declared features specified in the declaration apply to all products listed in paragraph 2:**

**Deklarerade egenskaper som anges i deklARATIONEN gäller för alla produkter som anges i punkt 2:**

<i>Harmonized technical specification/</i> Harmoniserad teknisk specifikation	EN 13240:2001/A2:2004/AC:2007
<i>Main features/</i> Huvudfunktioner	features
<i>Fire safety/</i> Brandsäkerhet	
<i>Reaction of fire/</i> Reaktionsklass	A1
<i>Distance from flammable materials/</i> Avstånd till brännbart material	Minimal distance/Minsta avstånd (mm) rear wall/Bakåt = 200 side walls/sida = 200
<i>Risk of burning fuel falling/</i> Risk för utfallande glöd	Pass/Godkänd

<i>The emissions/Emissioner</i>	CO[ <i>wood/trä</i> =0.08%, <i>brown coal briquettes</i> /Brunskolsbriketter=0,04%] CO [ <i>wood/trä</i> =1 000 mg/Nm <sup>3</sup> ] <i>Dust/Partiklar</i> [ <i>wood</i> =38 mg/Nm <sup>3</sup> ]
<i>The surface temperature/Yttemperatur</i>	<i>Pass/Godkänd</i>
<i>Electrical safety/El säkerhet</i>	<i>Pass/Godkänd</i>
<i>Clean ability/Rengöringsmöjlighet</i>	<i>Pass/Godkänd</i>
Max. operational pressure	<i>Pass/Godkänd</i>
<i>Flue gas temperature at rated thermal output/Rökgastemperatur</i>	T [ <i>wood/trä</i> =282°C, <i>brown coal briquettes</i> /brunkolsbriketter =322°C]
<i>Mechanical resistance (load flue connection)/Mekanisk hållfasthet</i>	NPD
<i>Heat output/Värme effekt</i>	
<i>Nominal output/Nominell effekt</i>	7,0 kW
<i>Space heating performance/uppvärmningseffekt</i>	7,0 kW
Heat capacity of water	<i>Pass/Godkänd</i>
<i>Energy efficiency/verkningsgrad</i>	$\eta$ [ <i>wood/ved</i> =79,0%, <i>brown coal briquettes</i> /brunkolsbriketter =77,0%]

8. *Product features (of the product) of paragraph 1 and 2 are consistent with the characteristics listed in Section 8.*

*The declaration of features is issued under the sole responsibility of the manufacturer referred to in paragraph 4.*

*Signed for and on behalf of the manufacturer:*

**Produkttegenskaper (av produkten) i punkt 1 och 2 överensstämmer med de egenskaper som anges i avsnitt 8.**

Deklarationen av funktioner utfärdas på eget ansvar för tillverkaren som avses i punkt 4.

Undertecknat för och på uppdrag av tillverkaren:

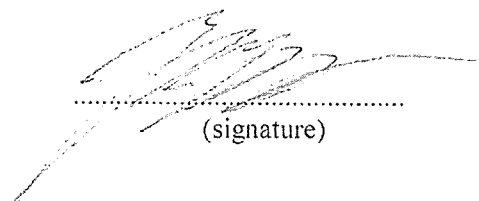
Fritz Hartmut Horstmann, director and managing director  
(name and position)

Filakovo, 28.06.2013

(venue and issuing date)

„NPD“ (*No Performance Determined*)

TRORMA Vyroba a.s.  
Šávoľská cesta 1  
986 01 FILAKOVO



(signature)



## Declaration of features under Regulation (EU) 305/2011

### Prestandadeklaration (EU) 305/2011

no. 0.OP.0.1.- CPR-20.13.07/01

Nr.: F-01-2-044

#### 1. The unique identification code of the product type:

*Solid fuel equipment without hot water supply EN 13240:2001/A2:2004/AC: 2007*

#### Produkttypens unika identifieringskod:

Kamin eldad med fasta bibränslen EN 13240:2001/A2:2004/AC: 2007

#### 2. Type, series or serial number or other element allowing identification of the construction products:

*Fireplace inserts for solid fuel type designation DOMINO II FS, designed for intermittent operation - classification of the fireplace inserts: 1, according to Table 1 EN 13240/A2.*

#### Typ, sats- eller serienummer eller någon annan beteckning som möjliggör identifiering av byggprodukten:

Braskaminer för fast bränslen med beteckning DOMINO II FS, avsedd för intermittent drift - klassificering av kaminen: 1, enligt tabell 1 EN 13240 / A2.

#### Basic technical data of stoves/ Tekniska egenskaper:

Type/Typ	Dimensions (mm)			Rated power/ effekt (kW)	Fuel consumption/ bränsleåtgång (kg/h)		Fluel anslutning (mm)	Operating move/ skorstens drag (Pa)
	Height/ höjd	Length / längd	Depth/ djup		Wood/ved	brown coal briquettes/ brunskolsbriketter		
DOMINO II FS	1030	630	460	7,0	2,36	1,66	150	10

*Further information can be found in the catalogue of producer THORMA Výroba, k.s., SK – Filákovo*

Ytterligare information finns i katalogen från tillverkaren THORMA Výroba, ks, SK - Filákovo

#### 3. The intended use of the construction product in accordance with the relevant harmonized technical specification:

*Fireplace inserts for solid fuel type designation DOMINO II FS, are designed for reheating and heating of residential areas and banquet halls. The product is intended for intermittent operation - classification of stoves 1, according to Table 1 EN 13240/A2.*

#### Den avsedda användningen av byggprodukten i enlighet med den relevanta harmoniserade tekniska specifikationen:

Braskaminer för fasta bränsletyper med beteckning DOMINO II FS, är utformade för att återuppvärmning och uppvärmning av bostadsområden och bankettsalar. Produkten är avsedd för intermittent drift - klassificering av spisar 1, enligt tabell 1 EN 13240/ A2.

**4. Name, company, or registered trademark and contact address of the manufacturer:****Namn, företag eller registrerat varumärke och kontaktadress för tillverkaren:**

Company: THORMA Výroba, k.s.  
 Registered office: Šávoľská cesta 1, 986 01 Fiľakovo  
 Slovak republic  
 ID: 36030538  
 Tel.: +421474511537  
 Fax: +421474382289  
 E-mail: sales@thorma.sk

**5. The system of assessment and verification of constancy of performance of construction products:**  
 3 (annex V, point 1.4 Regulation of the European Parliament and of the Council (EU) no. 305/2011 of the day 9. 3. 2011)

**Systemet för bedömning och fortlöpande kontroll av byggprodukternas prestanda:**  
 3 (bilaga V, punkt 1.4 Förslag till Europaparlamentets och rådets (EU) nr. 305/2011 av dagen 9. 3. 2011)

**6. Products are covered by a harmonized standard:**

EN 13240:2001 / A2:2004/AC:2007, assessment under the 3, made by Strojirenský zkušební ústav, s.p., Hudcova 424/56b, 621 00 Brno, notified body has issued a report in 1015 on the initial examination of type no. 30-11924 of the day 28.02.2013.

**Produkter omfattas av en harmoniserad standard:**

EN 13240: 2001 / A2: 2004 / AC: 2007, bedömningen enligt 3, gjordes av Strojirenský zkušební ústav, s.p., Hudcova 424/56b, 621 00 Brno, har anmält organ utfärdat en rapport 1015 om den inledande undersökningen av typ nummer 30-11924 datum 28.02.2013.

**7. Declared features specified in the declaration apply to all products listed in paragraph 2:**

Deklarerade egenskaper som anges i deklARATIONEN gäller för alla produkter som anges i punkt 2:

Harmonized technical specification/ Harmoniserad teknisk specifikation	EN 13240:2001/A2:2004/AC:2007
Main features/ Huvudfunktioner	features
Fire safety/ Brandsäkerhet	
Reaction of fire/ Reaktion av brand	A1
Distance from flammable materials/ Avstånd till brännbart material	Minimal distance/Minsta avstånd (mm) rear wall/bakåt = 200 side walls/sida = 200
Risk of burning fuel falling/ Risk för utfallande glöd	Pass/ Godkänd

<i>The emissions/Emissioner</i>	CO [wood/ved=0,08%, brown coal briquettes/brunkolsbriketter=0.04%] CO [wood/ved=1 000 mg/Nm <sup>3</sup> ] Dust [wood/ved=38 mg/Nm <sup>3</sup> ]
<i>The surface temperature/Yttemperatur</i>	Pass/Godkänd
<i>Electrical safety/Elsäkerhet</i>	Pass/Godkänd
<i>Clean ability/Rengöringsmöjlighet</i>	Pass/Godkänd
Max. operational pressure	Pass/Godkänd
<i>Flue gas temperature at rated thermal output/Rökgastemperatur</i>	T [wood/ved=282°C, brown coal briquettes/brunkolsbriketter =322°C]
<i>Mechanical resistance (load flue connection)/Mekanisk hållfasthet</i>	NPD
<i>Heat output/Värme effekt</i>	
<i>Nominal output/Nominell effekt</i>	7,0 kW
<i>Space heating performance/uppvärmningseffekt</i>	7,0 kW
Heat capacity of water	Pass/Godkänd
<i>Energy efficiency/verkningsgrad</i>	$\eta$ [wood/ved=79,0%, brown coal briquettes/brunkolsbriketter =77,0%]

**8. Product features (of the product) of paragraph 1 and 2 are consistent with the characteristics listed in Section 8.**

*The declaration of features is issued under the sole responsibility of the manufacturer referred to in paragraph 4.*

*Signed for and on behalf of the manufacturer:*

*Fritz Hartmut Horstmann, director and managing director  
(name and position)*

**Produkttegenskaper (av produkten) i punkt 1 och 2 överensstämmer med de egenskaper som anges i avsnitt 8.**

Deklarationen av funktioner utfärdas på eget ansvar för tillverkaren som avses i punkt 4.

Undertecknat för och på uppdrag av tillverkaren:

Filákovo, 28.06.2013

(venue and issuing date)

THORMA Výroba a.s.  
Šávoľská cesta 1  
986 01 FILÁKOVO

(signature)

„NPD“ (No Performance Determined)





## Declaration of features under Regulation (EU) 305/2011

### Prestandadeklaration (EU) 305/2011

no. 0.OP.0.1.- CPR-20.13.07/01

Nr.: F-01-2-012

#### 1. The unique identification code of the product type:

*Solid fuel equipment without hot water supply EN 13240:2001/A2:2004/AC: 2007*

Produkttypens unika identifieringskod:

Kamin eldad med fasta bibränslen EN 13240:2001/A2:2004/AC:2007

#### 2. Type, series or serial number or other element allowing identification of the construction products:

*Fireplace stoves for solid fuel type designation COLMAR, designed for intermittent operation - classification of the stove: 1, according to Table 1 EN 13240/A2.*

**Typ, sats- eller serienummer eller någon annan beteckning som möjliggör identifiering av byggprodukten:**

Braskaminer för fast bränslen med beteckning COLMAR, avsedd för intermittent drift - klassificering av kaminen: 1, enligt tabell 1 EN 13240 / A2.

#### Basic technical data of stoves/ Tekniska egenskaper:

Type/Typ	Dimensions (mm)			Rated power/ effekt (kW)	Fuel consumption/ bränsleåtgång (kg/h)		Flue/ anslutning (mm)	Operating move/ skorstens drag (Pa)
	Height/ höjd	Length / längd	Depth/ djup		Wood/ved	brown coal briquettes/ brunkols-briketter		
COLMAR	820	542	354	7,0	2,36	1,66	150	10

*Further information can be found in the catalogue of producer THORMA Výroba, k.s., SK – Filákovo*

Ytterligare information finns i katalogen från tillverkaren THORMA Výroba, ks, SK - Filákovo

#### 3. The intended use of the construction product in accordance with the relevant harmonized technical specification:

*Fireplace stoves for solid fuel type designation COLMAR, are designed for reheating and heating of residential areas and banquet halls. The product is intended for intermittent operation - classification of stoves 1, according to Table 1 EN 13240/A2.*

**Den avsedda användningen av byggprodukten i enlighet med den relevanta harmoniserade tekniska specifikationen:**

Braskaminer för fasta bränsletyper med beteckning COLMAR, är utformade för att återuppvärmning och uppvärmning av bostadsområden och bankettsalar. Produkten är avsedd för intermittent drift - klassificering av spisar 1, enligt tabell 1 EN 13240 / A2.

**4. Name, company, or registered trademark and contact address of the manufacturer:****Namn, företag eller registrerat varumärke och kontaktadress för tillverkaren:**

Company: THORMA Výroba, k.s.  
 Registered office: Šávoľská cesta 1, 986 01 Fiľakovo  
 Slovak republic  
 ID: 36030538  
 Tel.: +421474511537  
 Fax: +421474382289  
 E-mail: sales@thorma.sk

**5. The system of assessment and verification of constancy of performance of construction products:**  
*3 (annex V, point 1.4 Regulation of the European Parliament and of the Council (EU) no. 305/2011 of the day 9. 3. 2011)*

**Systemet för bedömning och fortlöpande kontroll av byggprodukternas prestanda:**  
 3 (bilaga V, punkt 1.4 Förslag till Europaparlamentets och rådets (EU) nr. 305/2011 av dagen 9. 3. 2011)

**6. Products are covered by a harmonized standard:**

*EN 13240:2001 /A2:2004/AC:2007, assessment under the 3, made by Rhein-Ruhr Feuerstätten Prüfstelle, Am Technologiepark 1, D-4530 Essen, notified body has issued a report in 1625 on the initial examination of type no. RRF- 40 09 1968 of the day 12.05.2009.*

**Produkter omfattas av en harmoniserad standard:**

EN 13240: 2001 / A2: 2004 / AC: 2007, bedömningen enligt 3, gjordes av Rhein-Ruhr Feuerstätten Prüfstelle, Am Techno 1, D-4530 Essen, har anmält organ utfärdat en rapport 1625 om den inledande undersökningen av typ nummer RRF- 40 09 1968 datum 12.05.2009.

**7. Declared features specified in the declaration apply to all products listed in paragraph 2:**

**Deklarerade egenskaper som anges i deklARATIONEN gäller för alla produkter som anges i punkt 2:**

<i>Harmonized technical specification/</i> Harmoniserad teknisk specifikation	EN 13240:2001/A2:2004/AC:2007
<i>Main features/</i> Huvudfunktioner	features
<i>Fire safety/</i> Brandsäkerhet	
<i>Reaction of fire/</i> Reaktion av brand	A1
<i>Distance from flammable materials/</i> Avstånd till brännbart material	Minimal distance/MInsta avstånd (mm) rear wall/Bakåt = 200 side walls/sida = 200
<i>Risk of burning fuel falling/</i> Risk för utfallande glöd	Pass/Godkänd

<i>The emissions/Emissioner</i>	CO[ <i>wood/trä</i> =0,08%, <i>brown coal briquettes/Brunskolsbriketter</i> =0,04%] CO [ <i>wood/trä</i> =1 000 mg/Nm <sup>3</sup> ] <i>Dust/Partiklar</i> [ <i>wood</i> =38 mg/Nm <sup>3</sup> ]
<i>The surface temperature/Ytemperatur</i>	Pass/Godkänd
<i>Electrical safety/El säkerhet</i>	Pass/Godkänd
<i>Clean ability/Rengöringsmöjlighet</i>	Pass/Godkänd
Max. operational pressure	Pass/Godkänd
<i>Flue gas temperature at rated thermal output/Rökgastemperatur</i>	T [ <i>wood/trä</i> =282°C, <i>brown coal briquettes/brunkolsbriketter</i> =322°C]
<i>Mechanical resistance (load flue connection)/Mekanisk hållfasthet</i>	NPD
<i>Heat output/Värme effekt</i>	
<i>Nominal output/Nominell effekt</i>	7,0 kW
<i>Space heating performance/uppvärmningseffekt</i>	7,0 kW
Heat capacity of water	Pass/Godkänd
<i>Energy efficiency/verkningsgrad</i>	$\eta$ [ <i>wood/ved</i> =79,0%, <i>brown coal briquettes/brunkolsbriketter</i> =77,0%]

8. *Product features (of the product) of paragraph 1 and 2 are consistent with the characteristics listed in Section 8.*

*The declaration of features is issued under the sole responsibility of the manufacturer referred to in paragraph 4.*

*Signed for and on behalf of the manufacturer:*

Produkttegenskaper (av produkten) i punkt 1 och 2 överensstämmer med de egenskaper som anges i avsnitt 8.

Deklarationen av funktioner utfärdas på eget ansvar för tillverkaren som avses i punkt 4.

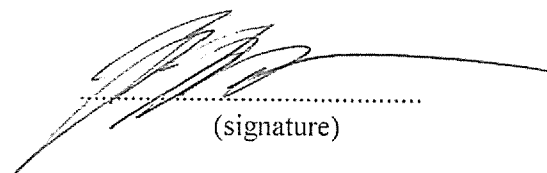
Undertecknat för och på uppdrag av tillverkaren:

Fritz Hartmut Horstmann, director and managing director  
(name and position)

Filakovo, 28.06.2013

(venue and issuing date)

TRUKMA Výroba a.s.  
Šávoľská cesta I  
936 01 FILAKOVO

  
.....  
(signature)

„NPD“ (No Performance Determined)



## Declaration of features under Regulation (EU) 305/2011

### Prestandadeklaration (EU) 305/2011

no. 0.OP.0.1.- CPR-20.13.07/01

Nr.: F-01-2-015

#### 1. The unique identification code of the product type:

*Solid fuel equipment without hot water supply EN 13240:2001/A2:2004/AC: 2007*

Produkttypens unika identifieringskod:

Kamin eldad med fasta bibränslen EN 13240:2001/A2:2004/AC:2007

#### 2. Type, series or serial number or other element allowing identification of the construction products:

*Fireplace stoves for solid fuel type designation SALZBURG III, designed for intermittent operation - classification of the stove: 1, according to Table 1 EN 13240/A2.*

#### Typ, sats- eller serienummer eller någon annan beteckning som möjliggör identifiering av byggprodukten:

Braskaminer för fast bränslen med beteckning SALZBURG III, avsedd för intermittent drift - klassificering av kaminen: 1, enligt tabell 1 EN 13240 / A2.

#### Basic technical data of stoves/ Tekniska egenskaper:

Type/Typ	Dimensions (mm)			Rated power/ effekt (kW)	Fuel consumption/ bränsleåtgång (kg/h)		Flue/ anslutning (mm)	Operating move/ skorstens drag (Pa)
	Height/ höjd	Length /längd	Depth/ djup		Wood/ved	brown coal briquettes/ brunkols-briketter		
SALZBURG III	1251	512	522	7,0	2,0	1,55	150	12

*Further information can be found in the catalogue of producer THORMA Výroba, k.s., SK – Filákovo*

Ytterligare information finns i katalogen från tillverkaren THORMA Výroba, ks, SK - Filákovo

#### 3. The intended use of the construction product in accordance with the relevant harmonized technical specification:

*Fireplace stoves for solid fuel type designation SALZBURG III, are designed for reheating and heating of residential areas and banquet halls. The product is intended for intermittent operation - classification of stoves 1, according to Table 1 EN 13240/A2.*

#### Den avsedda användningen av byggprodukten i enlighet med den relevanta harmoniserade tekniska specifikationen:

Braskaminer för fasta bränsletyper med beteckning SALZBURG III, är utformade för att återuppvärmning och uppvärmning av bostadsområden och bankettsalar. Produkten är avsedd för intermittent drift - klassificering av spisar 1, enligt tabell 1 EN 13240 / A2.

**4. Name, company, or registered trademark and contact address of the manufacturer:****Namn, företag eller registrerat varumärke och kontaktadress för tillverkaren:**

Company: THORMA Výroba, k.s.  
 Registered office: Šávoľská cesta 1, 986 01 Filákovo  
 Slovak republic  
 ID: 36030538  
 Tel.: +421474511537  
 Fax: +421474382289  
 E-mail: sales@thorma.sk

**5. The system of assessment and verification of constancy of performance of construction products: 3 (annex V, point 1.4 Regulation of the European Parliament and of the Council (EU) no. 305/2011 of the day 9. 3. 2011)**

**Systemet för bedömning och fortlöpande kontroll av byggprodukternas prestanda:**  
 3 (bilaga V, punkt 1.4 Förslag till Europaparlamentets och rådets (EU) nr. 305/2011 av dagen 9. 3. 2011)

**6. Products are covered by a harmonized standard:**

EN 13240:2001 /A2:2004/AC:2007, assessment under the 3, made by Strojirenský zkušební ústav, s.p., Hudcova 424/56b, 621 00 Brno, notified body has issued a report in 1015 on the initial examination of type no. 30-10428 of the day 30.09.2009.

**Produkter omfattas av en harmoniserad standard:**

EN 13240: 2001 / A2: 2004 / AC: 2007, bedömningen enligt 3, gjordes av Strojirenský zkušební ústav, s.p., Hudcova 424/56b, 621 00 Brno, har anmält organ utfärdat en rapport 1015 om den inledande undersökningen av typ nummer 30-10428 datum 30.09.2009.

**7. Declared features specified in the declaration apply to all products listed in paragraph 2:**

**Deklarerade egenskaper som anges i deklARATIONEN gäller för alla produkter som anges i punkt 2:**

Harmonized technical specification/ Harmoniserad teknisk specifikation	EN 13240:2001/A2:2004/AC:2007
Main features/ Huvudfunktioner	features
Fire safety/ Brandsäkerhet	
Reaction of fire/ Reaktion av brand	A1
Distance from flammable materials/ Avstånd till brännbart material	Minimal distance/Minsta avstånd (mm) rear wall/Bakåt = 200 side walls/sida = 200
Risk of burning fuel falling/Risk för utfallande glöd	Pass/Godkänd

<i>The emissions/Emissioner</i>	CO[ <i>wood/trä</i> =0,12%, <i>brown coal briquettes/Brunskolsbriketter</i> =0,12%] CO [ <i>wood/trä</i> =1 452 mg/Nm <sup>3</sup> , <i>brown coal briquettes/Brunskolsbriketter</i> =1428 mg/Nm <sup>3</sup> ] <i>Dust/Partiklar</i> [ <i>wood</i> =28 mg/Nm <sup>3</sup> ]
<i>The surface temperature/Yttemperatur</i>	<i>Pass/Godkänd</i>
<i>Electrical safety/El säkerhet</i>	<i>Pass/Godkänd</i>
<i>Clean ability/Rengörningsmöjlighet</i>	<i>Pass/Godkänd</i>
Max. operational pressure	<i>Pass/Godkänd</i>
<i>Flue gas temperature at rated thermal output/Rökgastemperatur</i>	T [ <i>wood/trä</i> =194°C, <i>brown coal briquettes/brunkolsbriketter</i> =175°C]
<i>Mechanical resistance (load flue connection)/Mekanisk hållfasthet</i>	NPD
<i>Heat output/Värme effekt</i>	
<i>Nominal output/Nominell effekt</i>	7,0 kW
<i>Space heating performance/uppvärmingsseffekt</i>	7,0 kW
Heat capacity of water	<i>Pass/Godkänd</i>
<i>Energy efficiency/verkningsgrad</i>	$\eta$ [ <i>wood/ved</i> =83,22%, <i>brown coal briquettes/brunkolsbriketter</i> =84,39%]

8. *Product features (of the product) of paragraph 1 and 2 are consistent with the characteristics listed in Section 8.*

*The declaration of features is issued under the sole responsibility of the manufacturer referred to in paragraph 4.*

*Signed for and on behalf of the manufacturer:*

**Produkttegenskaper (av produkten) i punkt 1 och 2 överensstämmer med de egenskaper som anges i avsnitt 8.**

Deklarationen av funktioner utfärdas på eget ansvar för tillverkaren som avses i punkt 4.

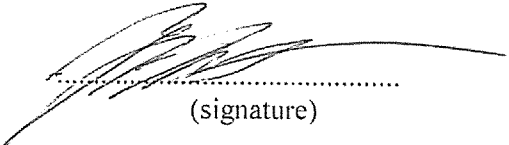
Undertecknat för och på uppdrag av tillverkaren:

Fritz Hartmut Horstmann, director and managing director  
(name and position)

Filakovo, 28.06.2013

(venue and issuing date)

THORMS Vyroba a.s.  
Šáveřská ul. 1  
986 01 FILAKOVO

  
(signature)

„NPD“ (*No Performance Determined*)



## Declaration of features under Regulation (EU) 305/2011

### Prestandadeklaration (EU) 305/2011

no. 0.OP.0.1.- CPR-20.13.07/01

Nr.: F-01-2-009

#### 1. The unique identification code of the product type:

*Solid fuel equipment without hot water supply EN 13240:2001/A2:2004/AC: 2007*

Produkttypens unika identifieringskod:

Kamin eldad med fasta biobränslen EN 13240:2001/A2:2004/AC:2007

#### 2. Type, series or serial number or other element allowing identification of the construction products:

*Fireplace stoves for solid fuel type designation BASEL II, designed for intermittent operation - classification of the stove: 1, according to Table 1 EN 13240/A2.*

#### Typ, sats- eller serienummer eller någon annan beteckning som möjliggör identifiering av byggprodukten:

Braskaminer för fast bränslen med beteckning BASEL II, avsedd för intermittent drift - klassificering av kaminen: 1, enligt tabell 1 EN 13240 / A2.

#### Basic technical data of stoves/ Tekniska egenskaper:

Type/Typ	Dimensions (mm)			Rated power/ effekt (kW)	Fuel consumption/ bränsleåtgång (kg/h)		Flue/ anslutning (mm)	Operating move/ skorstens drag (Pa)
	Height/ höjd	Length / längd	Depth/ djup		Wood/ved	brown coal briquettes/ brunskols-briketter		
BASEL II	882	423	357	7,0	2,36	1,66	150	12

*Further information can be found in the catalogue of producer THORMA Výroba, k.s., SK – Fil'akovo*

Ytterligare information finns i katalogen från tillverkaren THORMA Výroba, ks, SK - Fil'akovo

#### 3. The intended use of the construction product in accordance with the relevant harmonized technical specification:

*Fireplace stoves for solid fuel type designation BASEL II, are designed for reheating and heating of residential areas and banquet halls. The product is intended for intermittent operation - classification of stoves 1, according to Table 1 EN 13240/A2.*

#### Den avsedda användningen av byggprodukten i enlighet med den relevanta harmoniserade tekniska specifikationen:

Braskaminer för fasta bränsletyper med beteckning BASEL II, är utformade för att återuppvärmning och uppvärmning av bostadsområden och bankettsalar. Produkten är avsedd för intermittent drift - klassificering av spisar 1, enligt tabell 1 EN 13240 / A2.

**4. Name, company, or registered trademark and contact address of the manufacturer:****Namn, företag eller registrerat varumärke och kontaktadress för tillverkaren:**

Company: THORMA Výroba, k.s.  
 Registered office: Šávoľská cesta 1, 986 01 Filákovo  
 Slovak republic  
 ID: 36030538  
 Tel.: +421474511537  
 Fax: +421474382289  
 E-mail: sales@thorma.sk

**5. The system of assessment and verification of constancy of performance of construction products:**  
 3 (annex V, point 1.4 Regulation of the European Parliament and of the Council (EU) no. 305/2011 of the day 9. 3. 2011)

**Systemet för bedömning och fortlöpande kontroll av byggprodukternas prestanda:**  
 3 (bilaga V, punkt 1.4 Förslag till Europaparlamentets och rådets (EU) nr. 305/2011 av dagen 9. 3. 2011)

**6. Products are covered by a harmonized standard:**  
 EN 13240:2001 /A2:2004/AC:2007, assessment under the 3, made by Rhein-Ruhr Feuerstätten Prüfstelle, Am Technologiepark 1, D-4530 Essen, notified body has issued a report in 1625 on the initial examination of type no. RRF- 40 09 1976 of the day 12.05.2009.

**Produkter omfattas av en harmoniserad standard:**  
 EN 13240: 2001 / A2: 2004 / AC: 2007, bedömningen enligt 3, gjordes av Rhein-Ruhr Feuerstätten Prüfstelle, Am Techno 1, D-4530 Essen, har anmält organ utfärdat en rapport 1625 om den inledande undersökningen av typ nummer RRF- 40 09 1976 datum 12.05.2009.

**7. Declared features specified in the declaration apply to all products listed in paragraph 2:**

**Deklarerade egenskaper som anges i deklARATIONEN gäller för alla produkter som anges i punkt 2:**

<i>Harmonized technical specification/</i> Harmoniserad teknisk specifikation	EN 13240:2001/A2:2004/AC:2007
<i>Main features/</i> Huvudfunktioner	features
<i>Fire safety/</i> Brandsäkerhet	
<i>Reaction of fire/</i> Reaktion av brand	A1
<i>Distance from flammable materials/</i> Avstånd till brännbart material	Minimal distance/MInsta avstånd (mm) <i>rear wall/Bakåt</i> = 200 <i>side walls/sida</i> = 200
<i>Risk of burning fuel falling/</i> Risk för utfallande glöd	Pass/Godkänd



<i>The emissions/Emissioner</i>	CO[ <i>wood/trä</i> =0,08%, <i>brown coal briquettes/Brunskolsbriketter</i> =0,04%] CO [ <i>wood/trä</i> =1 000 mg/Nm <sup>3</sup> ] <i>Dust/Partiklar</i> [ <i>wood</i> =38 mg/Nm <sup>3</sup> ]
<i>The surface temperature/Yttemperatur</i>	<i>Pass/Godkänd</i>
<i>Electrical safety/El säkerhet</i>	<i>Pass/Godkänd</i>
<i>Clean ability/Rengöringsmöjlighet</i>	<i>Pass/Godkänd</i>
Max. operational pressure	<i>Pass/Godkänd</i>
<i>Flue gas temperature at rated thermal output/Rökgastemperatur</i>	T [ <i>wood/trä</i> =282°C, <i>brown coal briquettes/brunkolsbriketter</i> =322°C]
<i>Mechanical resistance (load flue connection)/Mekanisk hållfasthet</i>	NPD
<i>Heat output/Värme effekt</i>	
<i>Nominal output/Nominell effekt</i>	7,0 kW
<i>Space heating performance/uppvärmningseffekt</i>	7,0 kW
Heat capacity of water	<i>Pass/Godkänd</i>
<i>Energy efficiency/verkningsgrad</i>	$\eta$ [ <i>wood/ved</i> =79,0%, <i>brown coal briquettes/brunkolsbriketter</i> =77,0%]

8. Product features (of the product) of paragraph 1 and 2 are consistent with the characteristics listed in Section 8.

The declaration of features is issued under the sole responsibility of the manufacturer referred to in paragraph 4.

Signed for and on behalf of the manufacturer:

Produkttegenskaper (av produkten) i punkt 1 och 2 överensstämmer med de egenskaper som anges i avsnitt 8.

Deklarationen av funktioner utfärdas på eget ansvar för tillverkaren som avses i punkt 4.

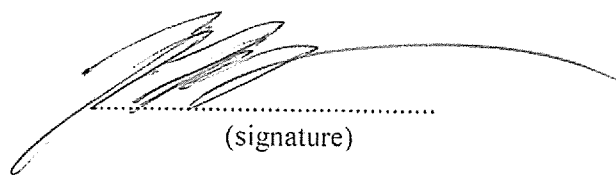
Undertecknat för och på uppdrag av tillverkaren:

Fritz Hartmut Horstmann, director and managing director  
(name and position)

Filakovo, 28.06.2013

(venue and issuing date)

TRIFORMA Výroba k.s.  
Šívoňkovo 1  
955 01 FILAKOVO



(signature)

..NPD" (No Performance Determined)

